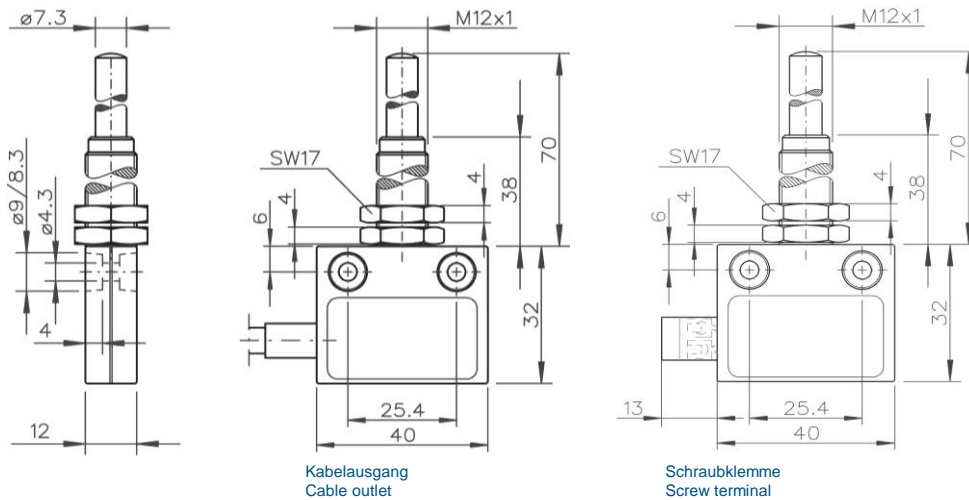
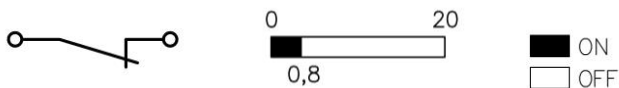


Grenztaster für Schaltschränke

Limit switches for control cabinets



Funktionsschema:
Operating diagram:



Beispielschalter mit 20mm Nachlaufweg
Sample switch with 20mm overtravel

Die SM/SK Baureihe ist ideal geeignet um die Position von Schaltschrank-Türen zu erfassen. Es kann eine Kontrollabfrage durchgeführt werden oder auch eine Schaltschrankbeleuchtung geschaltet werden.

- Unterschiedliche Betätiger
- Metallbetätiger oder Kunststoffbetätiger
- 1 oder 2 Mikroschalter
- Silberkontakte oder vergoldete Kontakte
- Zwangsöffner nach IEC/EN 60947-5-1 möglich
- Kabelabgang seitlich oder unten, alternativ Schraubklemme möglich
- Kabelkonfektion möglich

The SM/SK series is ideally suited to detect the position of control cabinet doors. A control query can be carried out or control cabinet lighting can be switched.

- Different actuators
- Metal actuator or plastic actuator
- 1 or 2 microswitches
- Silver or gold plated contacts
- Positive opening acc. to IEC/EN 60947-5-1 possible
- Cable outlet lateral or below alternatively screw terminal possible
- Cable assembly possible



ASA Schalttechnik GmbH
F.-A.-Meyer-Straße 4
32457 Porta Westfalica
Germany

Fon: +49 (0) 5 71 / 9 75 30 – 0
Fax: +49 (0) 5 71 / 9 75 30 – 80

www.asa-schalttechnik.de
www.asa-switches.com

info@asa-schalttechnik.de



Made in
Germany